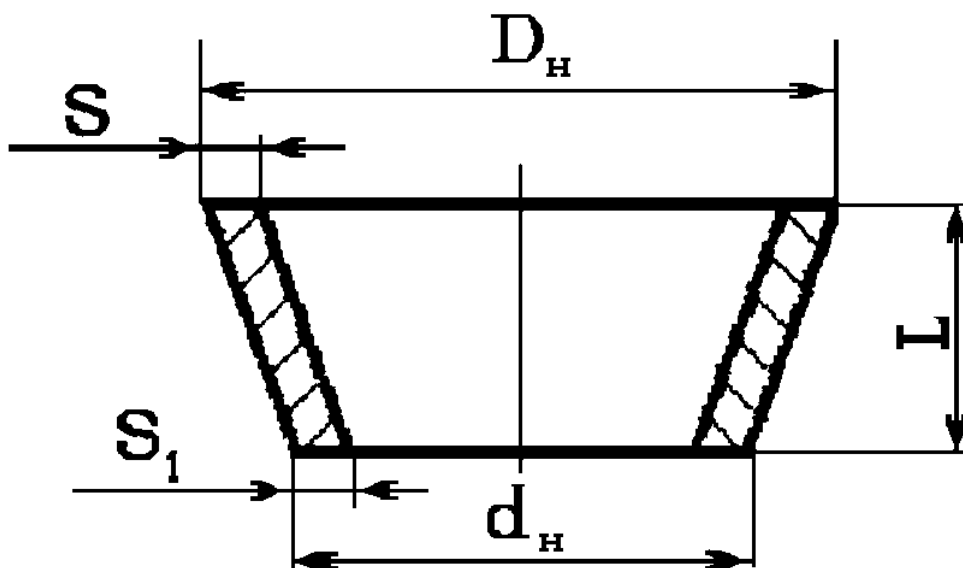


Переходы ТУ 102-488-95



Переходы предназначены для предприятий нефтегазового комплекса при эксплуатации их в районах с холодным и умеренным климатом.

Температура, t°C при монтаже до -60°C ; при эксплуатации до -40°C

Материал 20, 17ГС, 09Г2С, 10Г2

Давление до 10 МПа (100 кгс/см²)

Наружный диаметр		Строит. длина	Толщина стенок		Условное давление, МПа	Масса; кг
D	d		L	S		
1420	1220	500	38	32	8,5	601,0
		500	30	26	8,5	475,0
		500	32	26	7,5	510,0
		500	26	22	7,5	416,0
	1020	1000	38	26	8,5	1114,0
		1000	30	21	8,5	888,0
		1000	32	22	7,5	945,0
		1000	26	18	7,5	771,0

1220	1020	500	26	21	7,5	383,0
	1020	500	19	15	6,4	285,0
1020	820	800	26	18	8,5	510,0
	720	800	21	15	7,5	424,0
		580	21,5	16	7,5	307,0
820	720	500	18	16	7,5	180,0
		500	15	14	6,4	150,0
720	630	315	16	13	7,5	88
	530	700	19	13	8,5	230,0
		700	16	12	8,5	195,0
		700	16	12	7,5	195,0
630	530	420	18	15	10,0	114,0
		420	16	13	8,5	102,0
		420	13	11	7,5	83,0
530	426	500	14	12	10,0	89,0