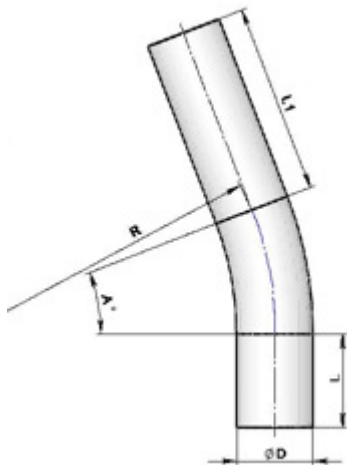


Отводы ТУ 102-488-95



Условное давление, P_u , МПа до 10,0

Наружный диаметр, D 325-1420 мм

Температура, $t^{\circ}C$ при монтаже до $-60^{\circ}C$, при эксплуатации до $-40^{\circ}C$

Угол гiba, гр. до 426 $60^{\circ}C$, 530 и более $45^{\circ}C$

Радиус гiba, R 1,5; 2,0; 2,5; 3,5; 5,0 и 10,0 D_u

Технические условия распространяются на детали соединительные и узлы магистральных и промысловых трубопроводов.

Детали и узлы трубопроводов предназначены для линейных трубопроводов и технологических обвязок насосных и компрессорных станций, а также других объектов нефтяной и газовой промышленности, транспортирующих неагрессивные нефть, нефтепродукты и газ.

Толщина стенки соединительных деталей рассчитывается в соответствии с СНиП 2.05.06-85.

Отводы гнутые бывают четырех типов в зависимости L и L_1

D_u , мм	D , мм	Угол гiba, A , град	Мин.толщ.трубы, мм	P_u , МПа (кгс/м ²)	Масса, кг	D_u , мм	D , мм	Угол гiba, A , град	Мин.толщ.трубы, мм	P_u , МПа (кгс/м ²)	Масса, кг
300	325	90	8	7,5 (75)	615,0	1000	1020	45	14,2	7,5 (75)	4 369,0
400	426	90	9	7,5 (75)	907,0			45	14,2	6,4 (64)	4 369,0
500	530	90	8	6,4 (64)	1 195,0			45	14,2	7,5 (75)	5 272,0
		90	8	7,5 (75)	1 312,0	1200	1220	45	14,2	10,0 (100)	6 844,0
		90	8	5,6 (56)	1 341,0			45	15,4	5,6 (56)	5 307,0
700	720	45	10	5,6 (56)	2 031,0	1200	1220	45	15,4	7,5 (75)	6 121,0
		45	10	6,4 (64)	2 191,0			45	15,4	6,4 (64)	6 561,0
		45	10	6,4 (64)	2 291,0			45	15,4	7,5 (75)	7 540,0
		45	10	6,4 (64)	2 291,0			45	15,4	7,5 (75)	7 540,0

		45	10	7,5 (75)	2 291,0			45	15,4	10,0 (100)	8 881,0
		45	10	7,5 (75)	2 828,0			45	19,5	5,6 (56)	7 813,0
		45	10	10,0 (100)	3 222,0			45	19,5	6,4 (64)	9 270,0
800	820	45	11	5,6 (56)	2 546,0	1400	1420	45	19,5	7,5 (75)	9 270,0
		45	11	6,4 (64)	2 774,0			45	19,5	7,5 (75)	10 290,0
		45	11	7,5 (75)	2 774,0			45	19,5	8,5 (85)	9 702,0
1000	1020	45	14,2	5,6 (56)	4 086,0						