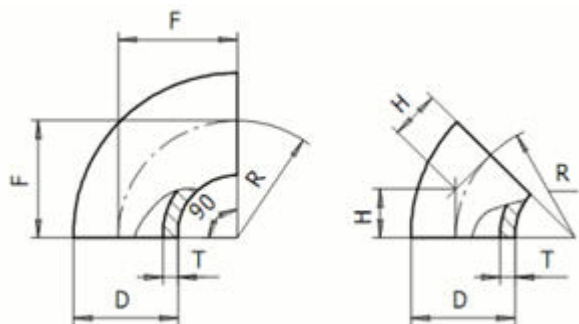


Отводы ТУ 1468-002-01394395-95



Отводы по ТУ 1468-002-01394395-95 предназначены для соединения труб при строительстве технологических трубопроводов на $P_u \leq 10$ МПа, включая подконтрольные органам надзора.

Отводы изготавливаются из сталей марок: 08X18H10T; 12X18H10T, 15X5M.

DN	PN, МПа	Размеры, мм			Масса отвода 90°, кг
	Марка стали	D	R	T	
	12(08)X18H10T				
1	2	3	4	5	6
50	10	57	75	3,0	0,5
	10	57	75	4,0	0,8
	10	57	75	5,0	1,1
	10	57	100	5,0	1,4
65	10	76	100	3,5	1,0
	10	76	100	4,0	1,2
	10	76	100	5,0	1,5
	10	76	100	6,0	1,7
80	8	89	120	3,5	1,4
	8	89	120	4,0	1,6
	10	89	120	5,0	2,0
100	8	108	150	4,0	2,5
	8	108	150	5,0	3,2
	10	108	150	6,0	3,8
	10	108	150	8,0	4,7

	6,3	114	150	4,0	2,6
	10,0	114	150	6,0	4,0
125	8,0	133	190	5,0	4,8
	10,0	133	190	6,0	5,8
150	4,0	159	225	4,0	5,5
	6,3	159	225	5,0	7,0
	8,0	159	225	6,0	8,4
	10,0	159	225	8,0	10,5
	10,0	159	225	10,0	13,1
200	4,0	219	300	6,0	14,9
	8,0	219	300	8,0	19,9
	10,0	219	300	10,0	25,3
	10,0	219	300	11,0	27,8
	10,0	219	300	12,0	28,9
250	4,0	273	375	7,0	30,8
	6,3	273	375	8,0	31,5
	8,0	273	375	10,0	39,4
	8,0	273	375	12,0	46,7
300	4,0	325	450	8,0	43,9
	6,3	325	450	10,0	54,9
	8,0	325	450	12,0	65,9
	8,0	325	450	14,0	76,9
350	4,0	377	525	10,0	74,6
	6,3	377	525	12,0	89,0
400	4,0	426	600	10,0	121,0
	6,3	426	600	12,0	145,2
500	2,5	530	500	10,0	120,0
	4,0	530	500	12,0	130,0
	4,0	530	500	16,0	173,0
600	2,5	630	600	12,0	196,0
	4,0	630	600	14,0	228,0