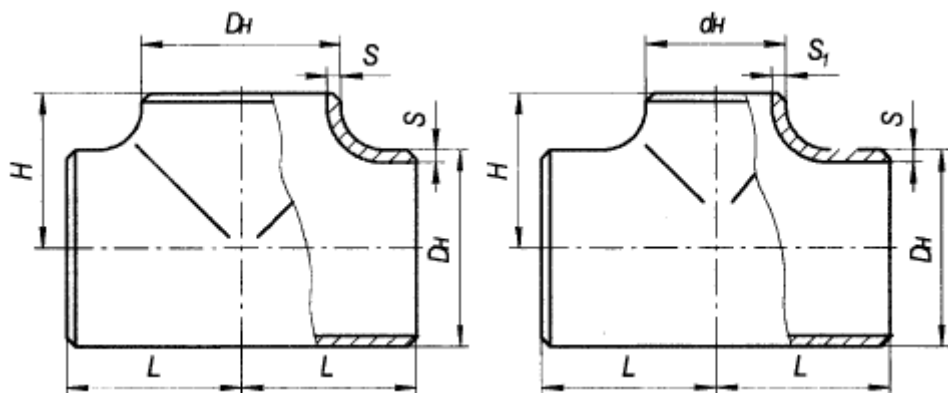


## Тройники штампованные бесшовные ГОСТ 17376-2001



на  $R_u$  до 10 МПа (100 кгс/см<sup>2</sup>)

Технические условия: ГОСТ 17380-2001

Конструкция и размеры: ГОСТ 17376-2001

Материал: сталь 20, 09Г2С

\* — по согласованию с заказчиком.

Возможно изготовление деталей с антикоррозионным полиуретановым покрытием ТУ2313-001-01395041-04 и

ТУ 2313-002-01395041-05.

N	Условный проход DN, мм	Номинальное (условное) давление, PN, МПа		D <sub>н</sub> , мм	S, мм	d <sub>н</sub> , мм	S <sub>1</sub> , мм	L, мм	H, мм	r, мм не более	Масса, кг
		Сталь 20	09Г2С								
1	80	8	8	89	3,5	-	-	80	70	17	2,6
2		8	8		3,5	57	3				2,3
3		12,5	16		6	4	2,6				
4	100	6,3	8	108	4	-	-	100	80	20	3,2
5		10	12,5		6	-	5,5				
6		12,5	16		8	-	7,3				
7		6,3	8		4	-	3,2				
8		10	12,5		6	-	5,5				
9	12,5	16	8	-	7,3						

10	150	2,5	4	159	4,5	-	-	130	110	25	9
11		4	4,4		6	-	10				
12		6,3	6,3		8	-	12				
13		4	6,3		8	108	5				8,8
14	200	2,5	4	219	6	-	-	160	140	25	17,5
15		4	4		8	-	21				
16		4	6,3		10	-	27				
17		4	4		6	4,5	14,8				
18		4	4		8	159	6				14,8
19		6,3	6,3		10	8	20,3				
20		4	6,3		8	114	8				20,5
21		250	2,5		4	273	8				-
22	4		4	10	-		36				
23	2,5		4	8	6		27				
24	4		4	10	219		8	32,9			
25	6,3		6,3	12	10		43,3				
26	4		4	8	4,5		23,1				
27	4		6,3	10	159		6	28,5			
28	6,3		8	12	8		44,8				
29	4		4	8	114		8	31,5			
30	300	2,5	4	325	8	-	-	220	200	30	40,1
31		4	4		10	-	46				
32		4	4		12	-	53				
33		2,5	4		8	273	7				35,6
34		4	4		10	10	45,7				
35		4	4		10	8	45,2				
36		4	6,3		12	219	10				52
37		6,3	8		16	12	59				
38		2,5	4		10	114	8				45
39	350	2,5	4	377	10	-	-	240	225	30	73
40		4	4		9	325	8				53,9
41		4	4		10	273	7				55,5
42		4	6,3		10	219	10				68
43		6,3	6,3		9	108	4				55

44	400	2,5	2,5	426	10	-	-	270	250	30	88
45		2,5	2,5		12	-	98				
46		2,5	4		10	325	8				70,7
47		4	6,3		16		10				114
48		2,5	4		12	273*	12				94
49		2,5	4		10	219	10				85
50		2,5	2,5		9		9				74
51		2,5	2,5		8		8				74
52		2,5	2,5		8	159	8				74
53		2,5	4		8	114	8				74