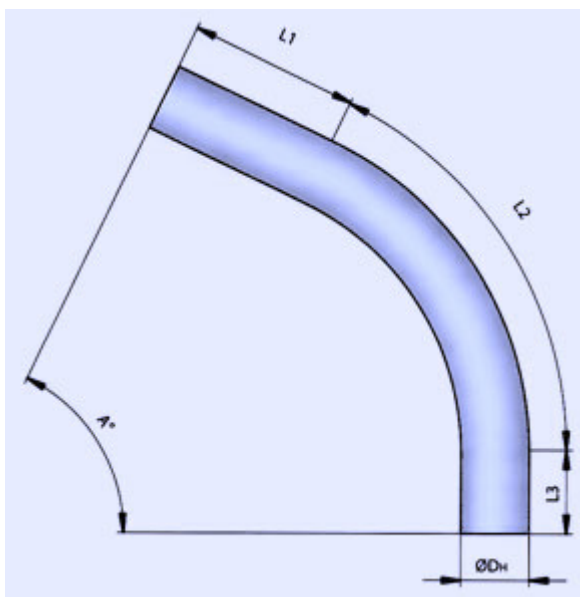


## Отводы ГОСТ 24950-81



Рабочее давление, (Pr) до 32,0 МПа

Наружный диаметр, D 219 - 1420 мм

Угол гiba 3-27°, с шагом 3°

Радиус гiba 15-60 м

Толщина стенки, S, 4,0-23,0 мм

Стандарт распространяется на гнутые отводы и кривые вставки, предназначенные для выполнения поворотов в вертикальной или горизонтальной плоскости линейной части стальных магистральных трубопроводов и ответвлений от них, изготавливаемые на трубогибном оборудовании способом поперечной гибки труб в холодном состоянии.

Диаметр отвода, Dн, мм	Справочная толщина стенки труб, мм	Расчетный унифицированный радиус гибки R, м	Угол гибки, град.	Длина труб, м
прямошовных	бесшовных			
219	4-9	6-18	15	3, 6, 9, 12, 15, 18, 21, 24, 27
273	4-9	7-18		
325	6-9	8-18		
377	6-10	9-18		
426	6-12	9-18	20	3, 6, 9, 12, 15, 18, 21
530	5,5-12	-	25	3, 6, 9, 12, 15, 18
				11,6

720	7-14	35	3, 6, 9
820	7-14		
1020	9-22	40	3, 6, 9
1220	10-26	60	3, 6
1420	15-23		