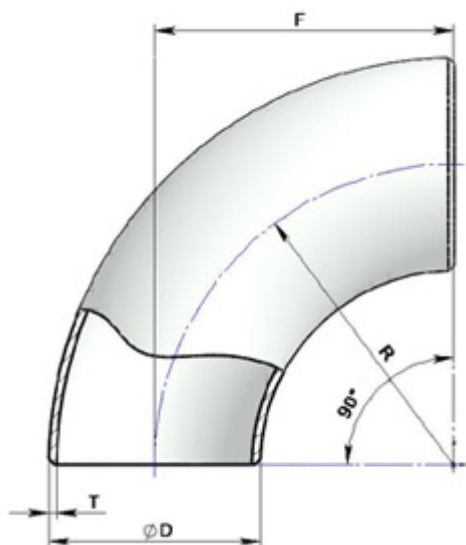


## Отводы ГОСТ 30753-01



Условное давление,  $P_u$  до 16 МПа

Наружный диаметр,  $D$  32-426 мм

Температура,  $t$ ?С От -70 до +450°С

Угол, гр. 45, 60, 90

Материал 20, 09Г2С

Настоящий стандарт распространяется на бесшовные приварные отводы из углеродистой и низколегированной стали типа 2D с  $R$  приблизительно равным  $DN$  и  $t_{\text{эта}} = 45^\circ$ ,  $t_{\text{эта}} = 60^\circ$ ,  $t_{\text{эта}} = 90^\circ$  и  $t_{\text{эта}} = 180^\circ$ , изготавливаемые из труб методами штамповки или протяжки по рогообразному сердечнику.

| Поз. | Условный проход $DN$ , мм | Диаметр наружный $D$ , мм | $F$ (R) | $W$ | $H$ | Толщина стенки $T$ , мм | Номинальное (условное) давление $P_N$ , МПа |       | Масса отвода (угол 90°), кг |
|------|---------------------------|---------------------------|---------|-----|-----|-------------------------|---|-------|-----------------------------|
|      |                           |                           | 90°     | 60° | 45° |                         | Сталь 20                                    | 09Г2С |                             |
| 1    | 500                       | 530                       | 500     | 289 | 207 | 10,0                    | 4   | 4     | 120                         |
| 2    |                           |                           |         |     |     | 12,0                    | 4   | 6,3   | 130                         |
| 3    |                           |                           |         |     |     | 16,0                    | 6,3   | 8     | 173                         |
| 4    |                           |                           |         |     |     | 18,0                    | 8   | 8     | 195                         |
| 5    | 600                       | 630                       | 600     | 346 | 248 | 10,0                    | 4   | 4     | 195                         |