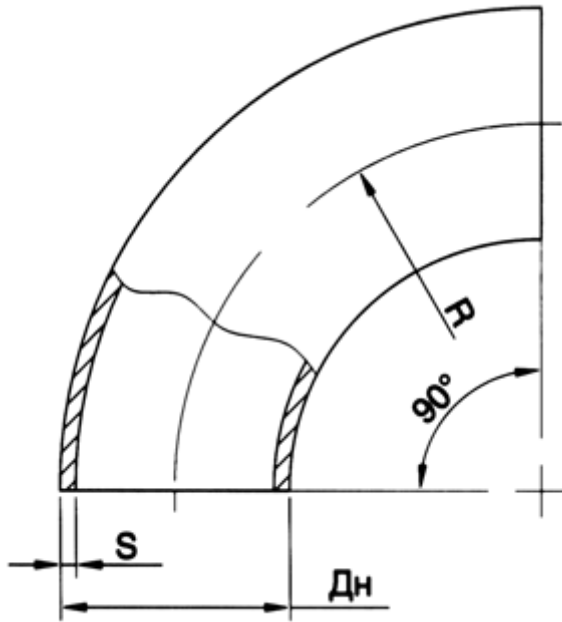


Отводы крутоизогнутые ОСТ 34.10.418-90



1. Крутоизогнутые отводы из коррозионностойкой стали применяются для трубопроводов групп В и С атомных станций по "Правилам АЭУ"
Допускается применение крутоизогнутых отводов для трубопроводов, на которые распространяются РД 03-94 "Правила пара и горячей воды" и СНиП 3.05.05-84

2. Материал - трубы бесшовные (см. ОСТ 34-10-416) из стали марок 08X18H10T или 12X18H10T по ГОСТ 9940, ГОСТ 9941 ТУ 14-3-197-89 (технические требования по ГОСТ 5632).

Пример условного обозначения крутоизогнутого отвода с угломгиба 90° диаметром 57 мм и толщиной стенки 5 мм на условное давление 2,5 МПа для трубопроводов группы В, на которые распространяются "Правила АЭУ":

Отвод В 90° - 57 х 5 - 2,5 01 ОСТ 34 - 10 - 418 - 90

То же для трубопроводов группы С, на которые распространяются "Правила АЭУ":

Отвод В 90° - 57 х 5 - 2,5 01 ОСТ 34-10-418-90

То же для трубопроводов, на которые распространяются "Правила пара и горячей воды":

Отвод П 90° - 57 х 5 - 2,5 01 ОСТ 34-10-418-90

Условное давление P _y , МПа (кгс/см ²)	Условный проход Ду, мм	Наружный диаметр Дн, мм	S мм	R мм	Масса		
					90°	60°	45°
2,5 (25)	50	57	5	100	1,0	0,7	0,5
	65	76	6	105	1,7	1,1	0,8
	80	89	6	160	3,1	2,0	1,6
	100	108	6	150	3,6	2,4	1,8
	125	133	7	190	6,5	4,3	3,2
	150	159	8	225	10,6	7,0	5,3