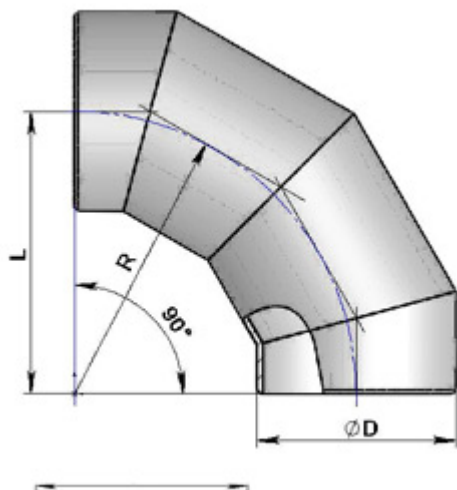


Отводы ОСТ 34.10.752-97



Условное давление, P_u 1,6; 2,5 МПа
 Наружный диаметр, D 530-1620 мм
 Температура, $t^{\circ}C$ до $+350^{\circ}$
 Угол, гр. 15, 30, 45, 60, 90
 Радиусгиба, R 1,0 и 1,5 D_u
 Материал 20, 12ГС, 09Г2С

Сварные секторные колена из углеродистой и низколегированной сталей для трубопроводов тепловых электростанций.
 Стандарт соответствует требованиям «Правил», утвержденным Госгортехнадзором РФ.
 Допускается применение сварных секторных колен для изготовления трубопроводов по СНиП 3.05.05-84, утвержденным Госстроем.
 Допускается применение сварных секторных колен на P_p до 2,5 МПа при T до $200^{\circ}C$ и P_p до 2,2 МПа при T до $425^{\circ}C$.

D_u , мм	D , мм	S , мм	R , мм	P_u , МПа (кгс/см ²)	масса, кг
400	426	10	640	2.5 (25)	118,4
500	530	8	530	1.6 (16)	100,7
		8	800	2.5 (25)	134,0
		11	530	2.5 (25)	138,5
600	630	10	950	1.6 (16)	236,7
		12	950	2.5 (25)	283,3

		12	630	2.5 (25)	209,4
700	720	9	720	1.6 (16)	202,8
		9	1 080	2.5 (25)	276,4
		11	720	2.5 (25)	247,6
800	820	9	1 230	1.6 (16)	358,5
		11	1 230	2.5 (25)	438,8
		14	820	2.5 (25)	317,7
1 000	1 020	10	1 530	1.6 (16)	616,3
		14	1 530	2.5 (25)	862,5
		14	1 020	2.5 (25)	579,0
1 200	1 220	11	1 830	1.6 (16)	969,4
		14	1 830	2.5 (25)	1 233,7
1 400	1 420	14	2 130	1.6 (16)	1 671,3
1 600	1 620	14	2 430	1.6 (16)	2 206,2