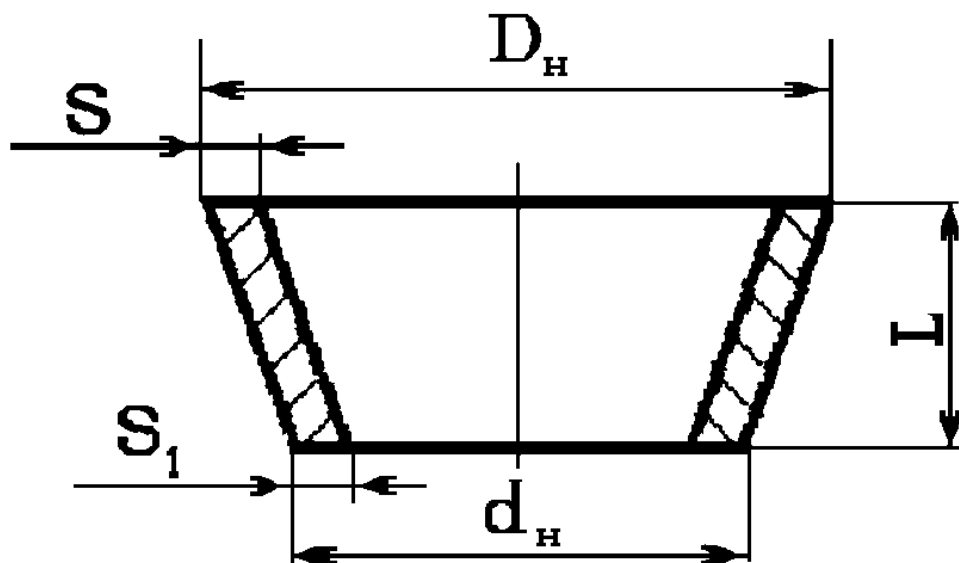


## Переходы ОСТ 34.10.753-97



Сварные листовые концентрические и эксцентрические переходы из углеродистых и низколегированных сталей для трубопроводов тепловых электростанций.

Температура , t°С эксплуатации до +350°С

Давление до 2,5 МПа (25 кгс/см<sup>2</sup>)

Допускается применение сварных листовых переходов на Pp до 2,5 МПа при t до 200°С и Pp до 2,2 МПа при t до 425°С.

Условные проходы	Наружный диаметр		Строит. длина	Толщина стенок		Условное давление, МПа	Масса; кг
	D	d		S	S1		
Dy x dy			L				
1600 x 1400	1620	1420	490	14	14	1,6	265,5
1600 x 1200	1620	1200	945	14	11	1,6	481,5
1600 x 1000	1620	1020	1410	14	10	1,6	668,9
1600 x 800	1620	820	1875	14	9	1,6	822,4
1400 x 1200	1420	1220	475	14	11	1,6	224,7
1400 x 1000	1420	1020	945	14	10	1,6	412,5
1400 x 800	1420	820	1405	14	9	1,6	614,1
1400 x 700	1420	720	1640	14	9	1,6	629,2

1200 x 1000	1220	1020	490	14	14	2,5	225,1
1200 x 1000	1220	1020	485	11	10	1,6	167,2
1200 x 800	1220	820	945	14	11	2,5	395,9
1200 x 800	1220	820	950	11	9	1,6	299,0
1200 x 700	1220	720	1165	14	9	2,5	460,8
1200 x 700	1220	720	1180	11	9	1,6	353,0
1200 x 600	1220	630	1390	14	12	2,5	527,5
1200 x 600	1220	630	1390	11	8	1,6	395,7
1000 x 800	1020	820	475	14	11	2,5	156,6
1000 x 800	1020	820	485	10	9	1,6	114,5
1000 x 700	1020	720	695	14	9	2,5	217,5
1000 x 700	1020	720	715	10	9	1,6	159,5
1000 x 600	1020	630	920	14	12	2,5	272,3
1000 x 600	1020	630	920	10	8	1,6	194,9
1000 x 500	1020	530	1140	14	8	2,5	316,8
1000 x 500	1020	530	1155	10	8	1,6	229,6
800 x 700	820	720	240	11	9	2,5	57,2
800 x 700	820	720	250	9	9	1,6	49,3
800 x 600	820	630	465	11	11	2,5	103,5
800 x 600	820	630	455	9	8	1,6	84,8
800 x 500	820	530	680	11	8	2,5	142,1
800 x 500	820	530	690	9	8	1,6	119,5
800 x 400	820	426	930	11	9	2,5	178,4
800 x 400	820	426	930	9	7	1,6	148,9
700 x 600	720	630	235	11	11	2,5	48,7
700 x 600	720	630	215	9	8	1,6	37,3
700 x 500	720	530	450	10	8	2,5	72,2
700 x 500	720	530	450	9	8	1,6	72,2
700 x 400	720	426	700	10	9	2,5	102,4

700 x 400	720	426	690	9	7	1,6	101,5
700 x 350	720	377	815	10	9	2,5	116,1
600 x 500	630	530	225	10	8	2,5	40,1
600 x 500	630	530	245	8	8	1,6	36,4
600 x 400	630	426	475	10	9	2,5	76,5
600 x 400	630	426	485	8	8	1,6	72,6
600 x 350	630	377	590	10	9	2,5	90,7
600 x 300	630	325	710	10	8	2,5	103,2
600 x 300	630	325	720	8	6	1,6	88,1
500 x 400	530	426	260	9	9	2,5	31,4
500 x 350	530	377	375	9	9	2,5	43,2
500 x 300	530	325	490	9	8	2,5	53,6