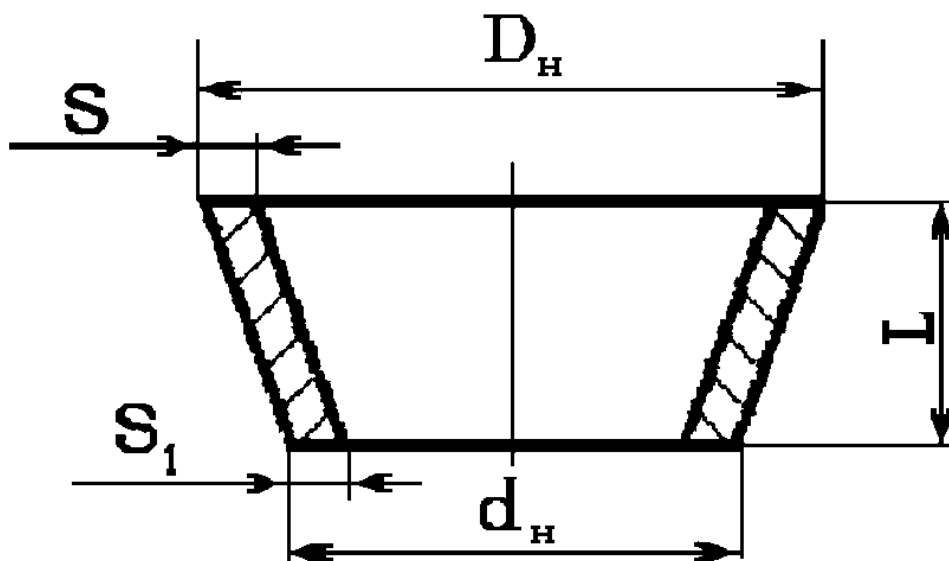


## Переходы ОСТ 36-22-77



Переходы сварные предназначаются для соединения труб из углеродистой стали при строительстве технологических трубопроводов, в том числе трубопроводов, на которые распространяются правила устройства и безопасной эксплуатации трубопроводов пара и горячей воды Ростехнадзора, на предприятиях химической, нефтехимической, нефтяной, металлургической и др. отраслей промышленности

Температура, °С эксплуатации от -30 до +300°С

Давление до 2,5 МПа (25 кгс/см<sup>2</sup>)

Материал - Ст3сп, 20, 09Г2С

Dy, мм	Dн, мм	dн, мм	S, мм	L, мм	Ру, МПа (кгс/см <sup>2</sup> ), не более для сред		Масса, кг
					неагрессивных	среднеагрессивных	
500	530	325	7	500	1,6 (16)	1,0 (10)	37
			8		2,5 (25)	-	42
			12		-	2,5 (25)	63
		426	7		1,6 (16)	1,0 (10)	41
			8		2,5 (25)	-	47
			12		-	2,5 (25)	69

600	630	426	7	500	1,6 (16)	1,0 (10)	46
			10		2,5 (25)	1,6 (16)	65
			12		-	2,5 (25)	78
		530	7		1,6 (16)	1,0 (10)	50
			10		2,5 (25)	1,6 (16)	70
			12		-	2,5 (25)	81
800	820	530	8	600	1,6 (16)	1,0 (10)	81
			10		2,5 (25)	1,6 (16)	101
			14		-	2,5 (25)	141
		630	8		1,6 (16)	1,0 (10)	86
			10		2,5 (25)	1,6 (16)	107
			14		-	2,5 (25)	150
1000	1020	630	8	600	1,0 (10)	0,63 (6,3)	101
			10		1,6 (16)	1,0 (10)	126
			15		2,5 (25)	1,6 (16)	189
		820	8		1,0 (10)	0,63 (6,3)	109
			10		1,6 (16)	1,0 (10)	136
			15		2,5 (25)	1,6 (16)	203
1200	1220	820	9	700	1,0 (10)	0,63 (6,3)	163
			12		1,6 (16)	1,0 (10)	217
			15		-	1,6 (16)	270
		1020	9		1,0 (10)	0,63 (6,3)	174
			12		1,6 (16)	1,0 (10)	231
			15		-	1,6 (16)	288
1400	1420	1020	10	800	1,0 (10)	0,63 (6,3)	245
			14		1,6 (16)	1,0 (10)	343
		1220	10		1,0 (10)	0,63 (6,3)	260
			14		1,6 (16)	1,0 (10)	363