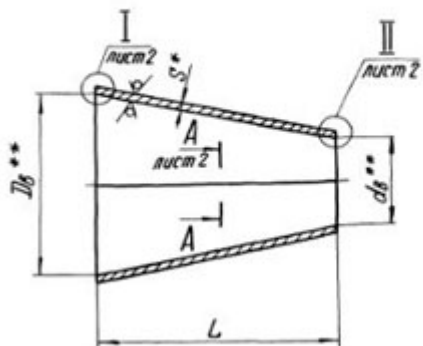
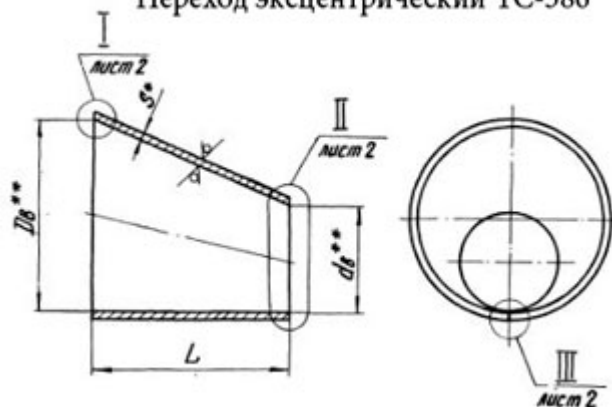


## Переходы ТС 585, 586

Переход концентрический  
ТС-585

Переход эксцентрический ТС-586



## Переходы ТС-585

Обозначение	Давление Мпа (кгс/см <sup>2</sup> )	Условные Dy x dy	Размеры присоединяемых труб		Масса, кг
			Дн x S1	дн x S2	
ТС-585	2,5 (25)	500x250	530x8	273x8	62,5
ТС-585-01		500x300		325x8	53,3
ТС-585-02		500x350		377x9	42,8
ТС-585-03		500x400		426x9	31,4
ТС-585-04		600x300	630x12	325x8	102,6
ТС-585-05		600x350		377x9	90,1
ТС-585-06		600x400		426x9	76
ТС-585-07		600x500		530x8	39,8
ТС-585-08		700x350	720x9	377x9	113,2
ТС-585-09		700x400		426x9	101,7
ТС-585-10		700x500		530x8	71,7
ТС-585-11	700x600	630x12		47,3	

ТС-585-12		800x400	820x11	426x9	176,9
ТС-585-13		800x500		530x8	140,7
ТС-585-14		800x600		630x12	102,7
ТС-585-15		800x700		720x9	56,5
ТС-585-16		900x500	920x14	530x8	232
ТС-585-17		900x600		630x10	185,5
ТС-585-18		900x700		720x11	136,3
ТС-585-19		900x800		820x11	73,7
ТС-585-20		1000x500	1020x14	530x8	314,1
ТС-585-21		1000x600		630x12	269,7
ТС-585-22		1000x700		720x9	215,6
ТС-585-23		1000x800		820x11	155,2
ТС-585-24		1000x900		920x14	85,4
ТС-585-25		1200x600	1220x14	630x12	457,1
ТС-585-26		1200x700		720x9	103
ТС-585-27		1200x800		820x11	342,5
ТС-585-28		1200x900		920x14	272,3
ТС-585-29		1200x1000		1020x14	194,1
ТС-585-30		1400x700	1420x16	720x9	705,2
ТС-585-31		1400x800		820x11	633,6
ТС-585-32		1400x900		920x14	553
ТС-585-33		1400x1000		1020x14	455
ТС-585-34		1400x1200		1220x14	254,2
ТС-585-35	1,6 (16)	600x300	630x8	325x6	87,4
ТС-585-36		600x400		426x7	65,2
ТС-585-37		600x500		530x8	36,2
ТС-585-38		700x400	720x9	426x7	100,7
ТС-585-39		700x500		530x8	71,7
ТС-585-40		700x600		630x8	37
ТС-585-41		800x400		426x7	147,6
ТС-585-42		800x500	820x9	530x8	118,7
ТС-585-43		800x600		630x8	84

ТС-585-44		800x700		720x9	48,6
ТС-585-45		900x500	920x10	530x8	203,6
ТС-585-46		900x600		630x8	162,1
ТС-585-47		900x700		720x8	118,8
ТС-585-48		900x800		820x9	66
ТС-585-49		1000x500	1020x10	530x8	228,1
ТС-585-50		1000x600		630x8	193,4
ТС-585-51		1000x700		720x9	158
ТС-585-52		1000x800		820x9	133,3
ТС-585-53		1000x900		920x10	75
ТС-585-54		1200x600	1220x11	630x8	392,4
ТС-585-55		1200x700		720x9	350
ТС-585-56		1200x800		820x9	295,9
ТС-585-57		1200x900		920x10	235,2
ТС-585-58		1200x1000		1020x10	165,7
ТС-585-59		1400x700	1420x14	720x9	624
ТС-585-60		1400x800		820x9	560,7
ТС-585-61		1400x900		920x10	490,6
ТС-585-62		1400x1000		1020x10	408,5
ТС-585-63		1400x1200		1220x11	223,2
ТС-585-64	2,2 (22) t=415°C	500x250	530x8	273x8	62,5
ТС-585-65		500x300		325x8	53,3
ТС-585-66		500x350		377x9	42,8
ТС-585-67		500x400		426x9	31,4
ТС-585-68		700x350	720x11	377x9	134,2
ТС-585-69		700x400		426x9	120,4
ТС-585-70		700x500		530x8	84,1
ТС-585-71		700x600		630x8	46,2
ТС-585-72		800x400	820x11	426x9	176,9
ТС-585-73		800x500		530x8	140,7
ТС-585-74		800x600		630x12	102,7
ТС-585-75		800x700		720x9	56,5

## Переходы ТС-586

Обозначение	Давление Мпа (кгс/см <sup>2</sup> )	Условные Du x dy	Размеры присоединяемых труб		Масса, кг
			Дн x S1	дн x S2	
ТС-586	2,5 (25)	500x250	530x8	273x8	62,9
ТС-586-01		500x300		325x8	53,6
ТС-586-02		500x350		377x9	43,2
ТС-586-03		500x400		426x9	31,4
ТС-586-04		600x300	630x12	325x8	103,2
ТС-586-05		600x350		377x9	90,7
ТС-586-06		600x400		426x9	76,5
ТС-586-07		600x500		530x8	40,1
ТС-586-08		700x350	720x9	377x9	116,1
ТС-586-09		700x400		426x9	102,4
ТС-586-10		700x500		530x8	72,2
ТС-586-11		700x600		630x12	48,7
ТС-586-12		800x400	820x11	426x9	178,4
ТС-586-13		800x500		530x8	142,1
ТС-586-14		800x600		630x12	103,5
ТС-586-15		800x700		720x9	57,2
ТС-586-16		900x500	920x14	530x8	233,7
ТС-586-17		900x600		630x10	187
ТС-586-18		900x700		720x11	138,2
ТС-586-19		900x800		820x11	72,9
ТС-586-20		1000x500		1020x14	530x8
ТС-586-21		1000x600	630x12		272,3
ТС-586-22		1000x700	720x9		217,5
ТС-586-23		1000x800	820x11		156,6
ТС-586-24		1000x900	920x14		86,1
ТС-586-25	1200x600	1220x14	630x12		461,2

ТС-586-26		1200x700		720x9	406
ТС-586-27		1200x800		820x11	345,1
ТС-586-28		1200x900		920x14	274,6
ТС-586-29		1200x1000		1020x14	202,8
ТС-586-30		1400x700	1420x16	720x9	712,9
ТС-586-31		1400x800		820x11	643,5
ТС-586-32		1400x900		920x14	565,2
ТС-586-33		1400x1000		1020x14	472,8
ТС-586-34		1400x1200		1220x14	258,7
ТС-586-35	1,6 (16)	600x300	630x8	325x6	88,1
ТС-586-36		600x400		426x7	72,6
ТС-586-37		600x500		530x8	36,4
ТС-586-38		700x400	720x9	426x7	101,5
ТС-586-39		700x500		530x8	72,2
ТС-586-40		700x600		630x8	37,3
ТС-586-41		800x400		426x7	148,9
ТС-586-42		800x500	820x9	530x8	119,5
ТС-586-43		800x600		630x8	84,8
ТС-586-44		800x700		720x9	49,3
ТС-586-45		900x500	920x10	530x8	205,4
ТС-586-46		900x600		630x8	163,6
ТС-586-47		900x700		720x8	119,7
ТС-586-48		900x800		820x9	66,6
ТС-586-49		1000x500	1020x10	530x8	229,6
ТС-586-50		1000x600		630x8	194,9
ТС-586-51	1000x700	720x9		159,5	
ТС-586-52	1000x800	820x9		114,5	
ТС-586-53	1000x900	920x10		75,7	
ТС-586-54	1200x600	1220x11	630x8	395,7	
ТС-586-55	1200x700		720x9	353	
ТС-586-56	1200x800		820x9	299	
ТС-586-57	1200x900		920x10	236,8	

ТС-586-58		1200x1000		1020x10	167,2
ТС-586-59		1400x700		720x9	629,2
ТС-586-60		1400x800		820x9	614,1
ТС-586-61		1400x900	1420x14	920x10	493
ТС-586-62		1400x1000		1020x10	412,5
ТС-586-63		1400x1200		1220x11	224,7
ТС-586-64		500x250		273x8	62,9
ТС-586-65		500x300	530x8	325x8	53,6
ТС-586-66		500x350		377x9	43,2
ТС-586-67		500x400		426x9	31,4
ТС-586-68		700x350		377x9	135,7
ТС-586-69	2,2 (22) t=415°C	700x400	720x11	426x9	121,4
ТС-586-70		700x500		530x8	84
ТС-586-71		700x600		630x8	46,6
ТС-586-72		800x400	820x11	426x9	178,4
ТС-586-73		800x500		530x8	142,1
ТС-586-74		800x600		630x12	103,5
ТС-586-75		800x700		720x9	57,2