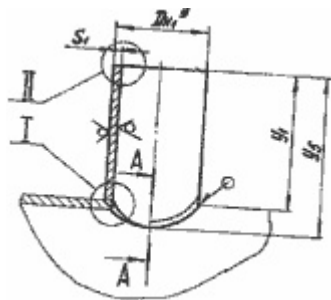


## Штуцер для ответвления ТС-592



Обозначение	Dу1	Dу	Дн 1	S 1	масса, кг		
ТС-592.100	100	100	108	3,5	1,24		
ТС-592.101		125			1,19		
ТС-592.102		150	108	4	1,16		
ТС-592.103					1,32		
ТС-592.104		200	108	3,5	1,14		
ТС-592.105			108	4	1,29		
ТС-592.106		250	108	3,5	1,13		
ТС-592.107			108	4	1,28		
ТС-592.108		300-400	108	3,5	1,11		
ТС-592.109			108	4	1,27		
ТС-592.110		500-700	108	3,5	1,1		
ТС-592.111		600	108	4	1,25		
ТС-592.112		800			1,83		
ТС-592.113		900; 1000			1,24		
ТС-592.114	800-1400	108	3,5	1,24			
ТС-592.115	125	125	133	4	1,81		
ТС-592.116		150			1,72		
ТС-592.117		200			1,64		
ТС-592.118		250			1,62		
ТС-592.119		300			133	4	1,61
ТС-592.120							2,38
ТС-592.121		350; 400			1,6		
ТС-592.122		400			2,33		
ТС-592.123		500; 600			1,57		
ТС-592.124		700-1000					
ТС-592.125		1200-1400			1,55		
ТС-592.126	150	150	159	4,5	2,51		
ТС-592.127		200	159	4,5	2,3		
ТС-592.128			159	5	2,54		
ТС-592.129		250	159	4,5	2,25		
ТС-592.130			159	5	3,44		
ТС-592.131		300	159	4,5	2,21		
ТС-592.132			159	5	3,38		
ТС-592.133		350; 400	159	4,5	2,19		
ТС-592.134			159	5	3,36		
ТС-592.135		500; 600	159	4,5	2,14		
ТС-592.136		600	159	5	2,37		

ТС-592.137			159	4,5	3,28	
ТС-592.138		700; 800			2,12	
ТС-592.139		800; 900			3,24	
ТС-592.140		1000-1400			1,99	
ТС-592.141		900; 1000	159	5		
ТС-592.142		1000; 1200/1400	159	4,5	3,22	
ТС-592.143	200	200	219	6	5,58	
ТС-592.144		250			5,14	
ТС-592.145			219	7	5,97	
ТС-592.146		300	219	6	4,98	
ТС-592.147					4,88	
ТС-592.148		350	219	7	7,22	
ТС-592.149					4,84	
ТС-592.150		500	219	6	4,74	
ТС-592.151					600; 700	4,66
ТС-592.152		700			6,9	
ТС-592.153		600	219	7		
ТС-592.154		800	219	6	4,61	
ТС-592.155					6,83	
ТС-592.156		900; 1000; 1200	219	6	4,56	
ТС-592.157	1400	219	6	6,69		
ТС-592.158				4,52		
ТС-592.159	250	250	273	6	7,43	
ТС-592.160					300	6,83
ТС-592.161		350	6,56			
ТС-592.162		400	6,4			
ТС-592.163		500	273	6	6,2	
ТС-592.164					8,18	
ТС-592.165		600	273	8	6,06	
ТС-592.166					10,87	
ТС-592.167		700	273	6	6,02	
ТС-592.168		800	273	6	5,94	
ТС-592.169		900; 1000; 1200	273	6	5,87	
ТС-592.170		1400			5,77	
ТС-592.171		300	300	325	6	10,36
ТС-592.172			350			9,51
ТС-592.173	400		9,18			
ТС-592.174	500		8,76			
ТС-592.175	700		8,4			
ТС-592.176	800; 900		8,26			
ТС-592.177	1000		8,14			
ТС-592.178	1200		8,02			
ТС-592.179	350	350	377	9	18,42	
ТС-592.180		700			15,03	
ТС-592.181		800; 900			17,74	
ТС-592.182		1000			14,42	
ТС-592.183		1200			14,17	
ТС-592.184		400			400	426
ТС-592.185	500		16,52			
ТС-592.186	700		15,33			

ТС-592.187		800			15
ТС-592.188		900;1000			14,61
ТС-592.189					18,65
ТС-592.190		1200			14,28
ТС-592.191					18,28
ТС-592.192	500	500	530	8	29,26
ТС-592.193		700			24,45
ТС-592.194		800; 900			22
ТС-592.195		1000			22,14
ТС-592.196		1200			21,47
ТС-592.192	500	500	530	8	29,26
ТС-592.193		700			24,45
ТС-592.194		800; 900			22
ТС-592.195		1000			22,14
ТС-592.196		1200			21,47
ТС-592.197	600	900;1000	630	8	42
ТС-592.198		1200			40,66
ТС-592.199	700	700	720	9	56,8
ТС-592.200		800; 900			50,5
ТС-592.201		1000			45,84
ТС-592.202		1200			44,22
ТС-592.203	800	800; 900	820	9	69,88
ТС-592.204		1000			58,01
ТС-592.205		1200			53,9
ТС-592.206	900	900	920	10	105,68
ТС-592.207		1000			94,63
ТС-592.208	1000		1020	10	122,61
ТС-592.209		1200			102,26
ТС-592.210	1200		1220	11	175,6